

电子加速器技术

一. DG 型电子加速器

中科院近代物理研究所从 1995 年开始研发 DG 型电子加速器，至 2007 年第一台产业化机型进入市场，历经了十余年的时间。DG 型电子加速器是由近代物理所自主研发的工业应用型设备，所有关键部件自主研发，部分配件由国内供应商生产提供，实现了完全国产化。加速器能量覆盖 0.5~2.5MeV，最大束流 150mA，最大功率 120kW，整机电能转换效率大于 70%，整体结构紧凑、工作稳定、操作维护简便，非常适合工业化应用。截至目前，已研发系列化机型共计 5 个型号，且在中获得了良好口碑。

型号	能量 (MeV)	束流 (mA)	功率 (kW)
DG-0.5	0.3~0.5	150	75
DG-0.8	0.5~0.8	50	40
DG-1.2	0.8~1.2	50	60
DG-1.5	1.0~1.5	100	120
DG-2.5	1.2~2.5	50	100

表 1: DG 型电子加速器型号表

该加速器是基于空心变压器耦合原理的直流高压型加速器。初级线圈由中频发电机供电，通过耦合升压在次级线圈上产生交流电压，经倍压整流滤波电路形成直流电压，多个次级整流滤波单元串联后形成加速器所需直流高压。电子束从 LaB6 热阴极表面出射，通过被抽成高真空的加速管，由变梯度和等梯度两部分加速电场进行加速，经过加速管出口位置处透镜聚焦，由位于引出窗入口位置互相垂直的两个交变磁场对其进行扫描，最后穿过钛膜进入空气进行辐照加工。

该类型电子加速器主要用于辐射加工领域，目前被广泛应用于工业、农业及医疗卫生的各个方面，已在交联线缆、热缩材料、橡胶硫化、泡沫塑料、表面固化、中子嬗变掺杂单晶硅、医疗用品消毒、食品辐照保藏以及废水、废气处理等领域形成产业规模，并取得了显著成效。

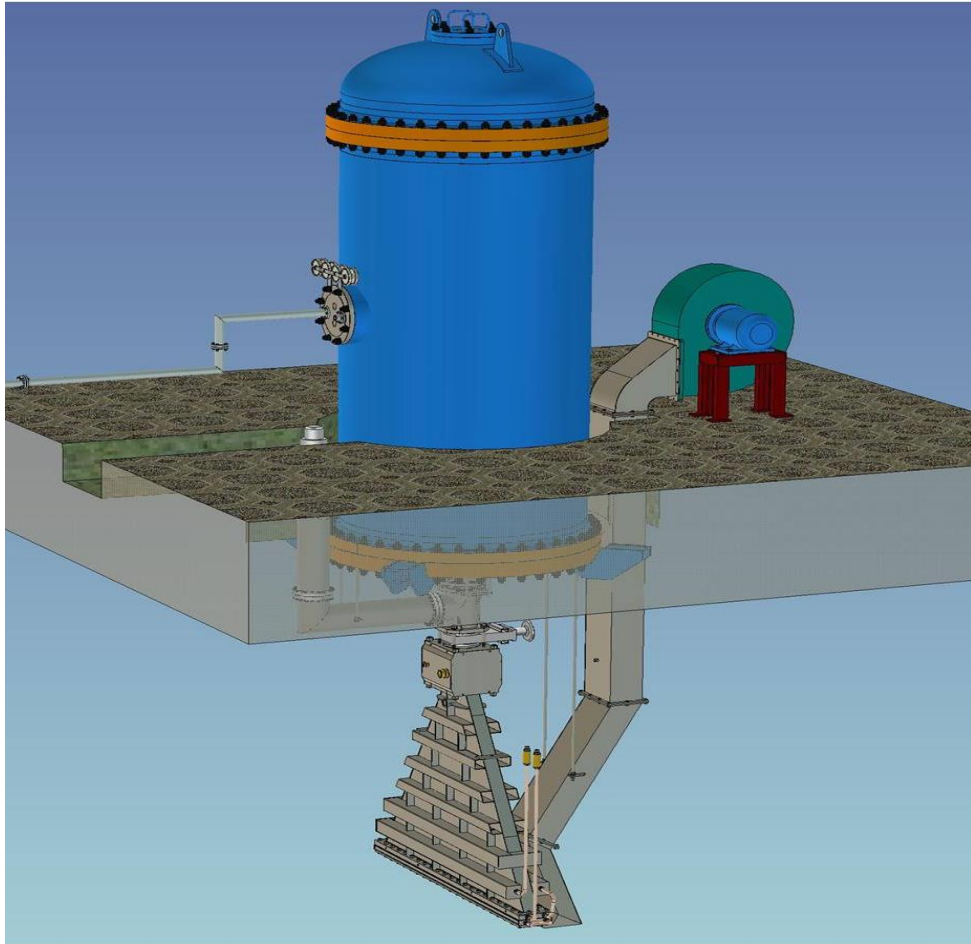


图 1： DG 型电子加速器效果图

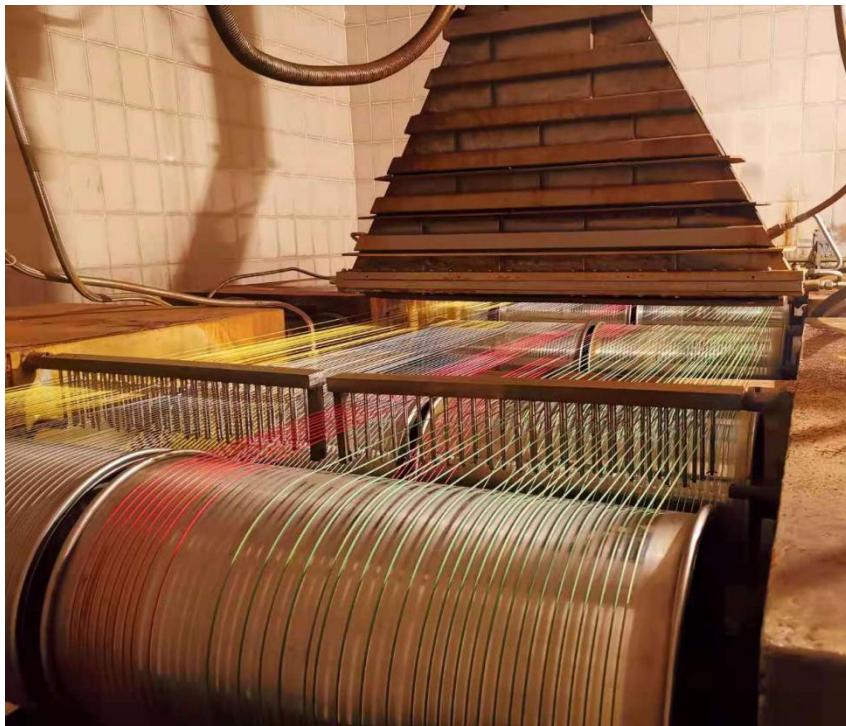


图 2： 电子加速器在电线电缆辐照中的应用

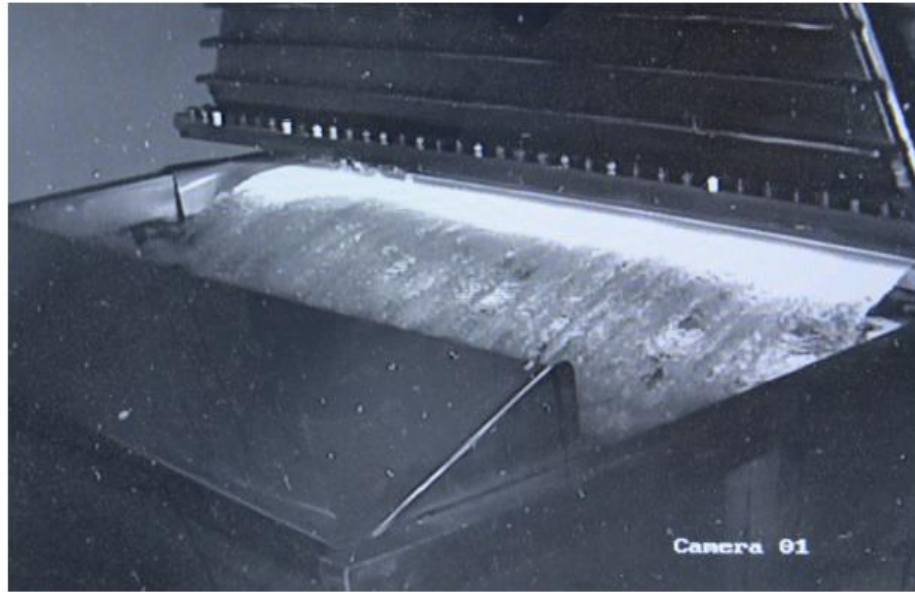


图 3： 电子加速器在污水处理中的应用

二. 小型电子帘加速器

随着科学技术的进步和生活水平的提高，人们对于食品的环保和安全性问题越来越重视。虽然用于消毒灭菌的手段多种多样，但辐射法作为一种高效、环保的处理手段，已经得到了越来越广泛的应用。

电子帘加速器作为一种高效的低能电子加速器，通常被用于表面固化、薄膜辐照、食品包装、表面消毒灭菌等领域，而且在国外早已产业化并被用于生产线进行流水作业。

早期的电子帘加速器多为单灯丝结构，发射电子束流有限，由于后期固化应用领域要求非常高的加工能力，发展了用于发射大束流的多灯丝结构。

近代物理所研制的电子帘加速器是单灯丝的传统型加速器，是对称的同轴型结构。如图 4 所示，电子束从一根高温钨材料灯丝表面出射，由栅极电压控制引出束流大小，通过一定形状的聚焦极约束，呈一定张角出射，经阴极筒和真空腔体之间的直流高压加速，穿过由铜格栅支撑的 10 微米厚钛箔，进入空气进行辐照加工。该电子帘加速器结构简单，整体紧凑，易于嵌入生产线进行流水线作业。

其主要参数如下：

电子束能量：150keV

电子束能量可调范围：100~150keV

电子束流强可调范围：0~10mA (100~150keV 连续可调)

表面剂量率：约 760kGyMPM

能量稳定度： $\leq \pm 2\%$

束流稳定度： $\leq \pm 2\%$

引出窗尺寸：260×60mm

束流分布不均匀度： $\leq 10\%$

负载运行下真空度：优于 5×10^{-4} Pa

最大束流功率：1.5kW

基于近代物理所自主研发的电子帘加速器灭活装置，由中广核、清华大学、中科院近代物理所、深圳国家感染性疾病临床医学研究中心、深圳第三人民医院成立联合研发团队，率先攻克了利用电子束杀灭新冠病毒一系列核心技术，开展了一系列模拟和验证实验，验证了利用电子束杀灭冷链食品外包装箱上的新冠病毒的安全性、有效性和可行性。未来该类型电子帘加速器将在表面消毒灭菌领域发挥更大的作用。

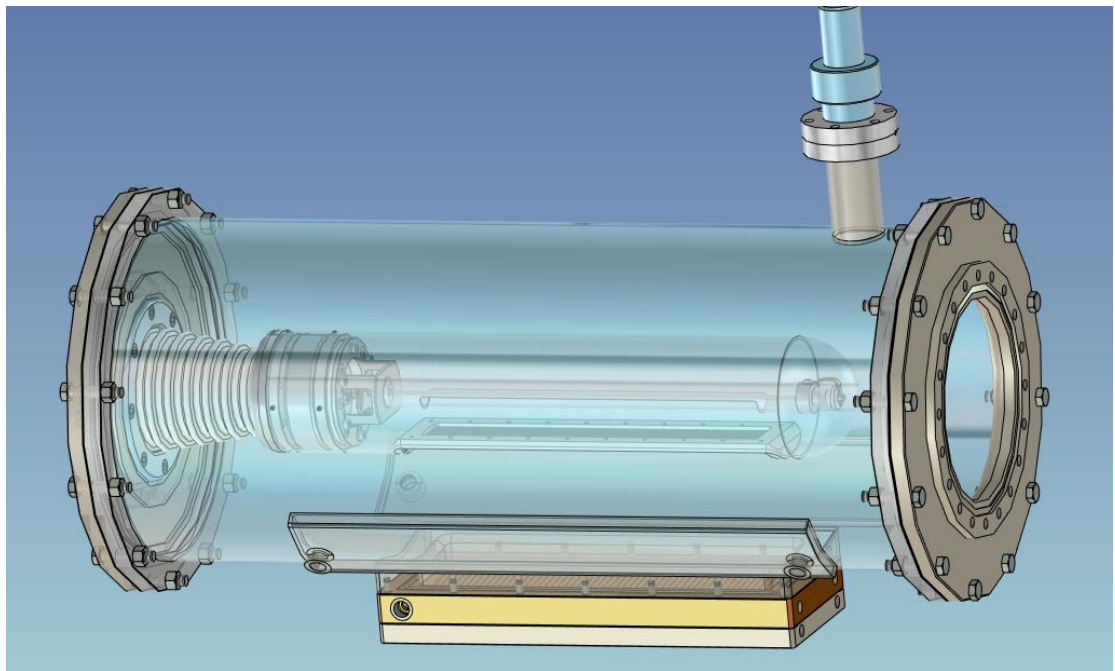


图 4：小型电子帘加速器 3D 效果图

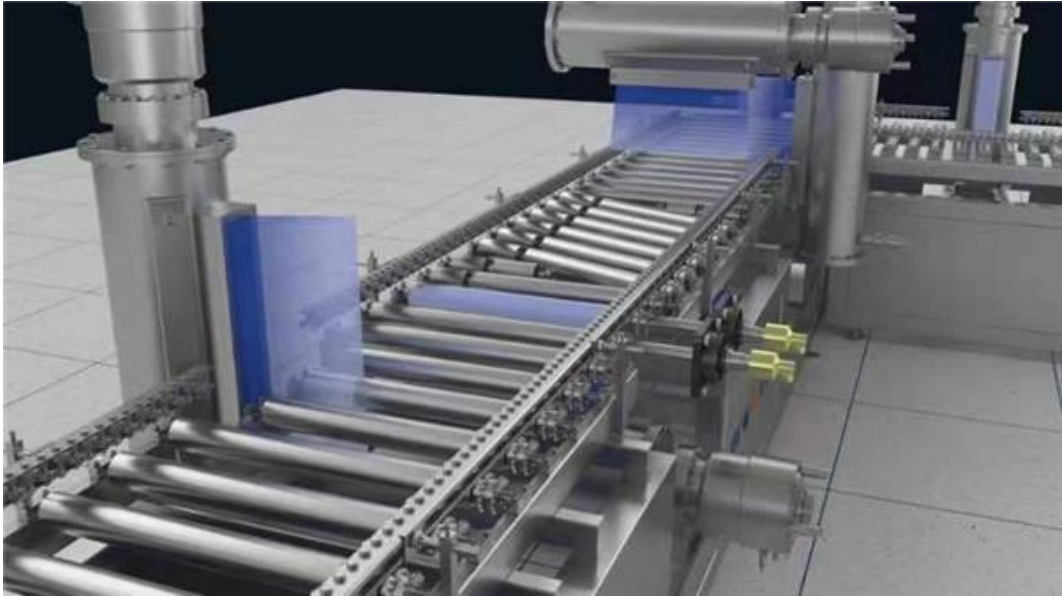


图 5：小型电子帘加速器用于冷链食品外包装消毒灭菌效果图

通讯地址：兰州市城关区南昌路 509 号

邮政编码：730000

联系人：王老师

电话：0931-4969624

电子邮件：wangwenlu@impcas.ac.cn

传真：0931-4969619